



# Fiche technique 004

Portes pour issues de secours

## Introduction

Cette fiche technique offre une aide aux fabricants de portes, architectes, concepteurs et entreprises générales pour l'application des prescriptions et normes.

Les spécifications de cette fiche technique que sont basées sur les normes et réglementations actuellement en vigueur.

L'application de cette fiche technique ne dégage pas les planificateurs, fabricants, fournisseurs et entrepreneurs de leur devoir de diligence. Chaque situation de construction est unique et doit donc être soigneusement examinée / analysée.

Les organisations sectorielles suivantes ont participé à l'élaboration de la présente fiche d'information :



Verband Schweizer Schliesssysteme- und Beschlägeanbieter



Verband Schweizerischer Schreinermeister und Möbelfabrikanten



Verband Schweizerische Türenbranche



Metaltec Suisse

Les personnes suivantes ont participé à l'élaboration de cette fiche d'information :

Marianne Beyeler	Gilgen Door Systems AG	Commission de normes SIA 343 Portes
Daniel Leuenberger	AM Suisse et VST	Commission de normes SIA 343 Portes
Hanspeter Link	Marquart Sicherheits + Security AG	Commission de normes SIA 343 Portes
Werner Frei	Frei Sicherheitsberatung	Commission de normes SIA 343 Portes
Jim Steiner	BSW SECURITY	Commission de normes SIA 343 Portes
Elvedin Bahunjic	VSSM	
Jürg Näf	dormakaba Schweiz AG	
Hansueli Schweizer	dormakaba Schweiz AG	
Rico Bogdan	VSSB	

Photo de couverture : Hammer Metall AG

# Sommaire

<b>Introduction</b>	<b>2</b>	<b>9 Exemples d'application</b>	<b>15</b>
<b>1 Généralités</b>	<b>4</b>	9.1 Porte de secours selon SN EN 179	15
1.1 Termes et définitions	4	9.2 Porte de secours selon SN EN 1125	17
1.2 Prescriptions et normes suisses	5	9.3 Composants électriques d'une porte d'évacuation selon SN EN 13637	18
1.3 Normes européennes	5	9.4 Porte avec commande d'évacuation selon SN EN 13637	19
<b>2 Objectif de protection</b>	<b>5</b>	<b>Chapitre B – Portes coulissantes</b>	
2.1 Détection	5	<b>10 Termes et définitions</b>	<b>20</b>
2.2 Ouvrir la porte	6	10.1 Termes et définitions	20
2.3 Accessibilité en toute sécurité	6	10.2 Prescriptions suisses	20
2.4 Voie d'intervention	6	<b>11 Exemples d'application d'une porte coulissante motorisée avec fonction d'issue de secours</b>	<b>20</b>
2.5 Porte de secours anti-effraction	6	11.1 Généralités	20
<b>Chapitre A – Portes à battants</b>		11.2 Porte coulissante sans exigence de protection incendie	21
<b>3 Dimensions de passage</b>	<b>6</b>	11.3 Porte coulissante coupe-feu avec exigence d'issue de secours	23
3.1 Largeur de passage	6	11.4 Description du système de porte coulissante redondante	24
3.2 Sens de l'ouverture	8		
3.3 Largeur de passage, nombre et sens d'ouverture	9		
<b>4 Portes de secours</b>	<b>10</b>		
4.1 Champ d'application pour une porte d'issue de secours	10		
4.2 Équipement d'une porte d'issue de secours	10		
4.3 Poignée	10		
4.4 Force de déblocage	10		
4.5 Dimensions et mesures de la porte de secours	10		
<b>5 Porte antipanique</b>	<b>10</b>		
5.1 Champs d'application pour une porte antipanique	10		
5.2 Avantages d'une barre à poignée ou d'une barre de pression (pushbar)	11		
5.3 Force de déblocage	11		
5.4 Dépassement de la barre d'actionnement	11		
5.5 L'utilisation d'une barre à poignée ou de pression (pushbar)	11		
5.6 Notes supplémentaires	11		
5.7 Dimensions de la porte antipanique	11		
<b>6 Fonction d'une serrure antipanique</b>	<b>11</b>		
<b>7 Installations de portes de secours à commande électrique selon SN EN 13637</b>	<b>14</b>		
7.1 Utilisation	14		
7.2 Équipement	14		
7.3 Nombre de mouvements pour la libération	14		
7.4 Modes de fonctionnement	14		
7.5 Déblocage immédiat / retardé / blocage de libération électrique	14		
<b>8 Notes supplémentaires</b>	<b>14</b>		
8.1 Vérification de la fonction d'évacuation	14		
8.2 Alarme en cas de manipulation de la ferrure	14		
8.3 Portes à battants motorisées	14		

## 1. Généralités

Cette fiche technique doit servir à concevoir et construire des portes d'issues de secours de manière à ce qu'elles répondent aux exigences **légales, normatives et d'exploitation**.

L'autorité compétente en matière de protection contre les incendies, l'assurance immobilière, les cantons, les communes et, dès que des postes de travail sont concernés, l'inspection du travail, décide des exigences légales minimales pour une porte dans les voies d'évacuation.

La caractéristique de fuite est l'une des nombreuses exigences demandées aux portes. Si des exigences supplémentaires, comme la protection anti-feu, l'isolation acoustique, la protection anti-effraction etc. sont demandées à une porte, ceci peut conduire à des problèmes de fabrication et à des contradictions. Dans ce cas, tous les participants (autorités, fabricant, architecte, concepteur et maître d'ouvrage) doivent trouver une solution acceptable. Une porte de secours doit permettre à tout moment de s'échapper et d'intervenir en toute sécurité, indépendamment des exigences en matière de protection contre l'incendie, de résistance à l'effraction, etc.

### 1.1 Termes et définitions

#### Issue de secours

Est considéré comme voie d'évacuation le chemin le plus court, lequel

- Pest à disposition des personnes pour accéder à l'extérieur ou à un endroit sûr du bâtiment à partir de n'importe quel endroit des bâtiments, ouvrages et installations.
- sert de voie d'intervention aux sapeurs-pompiers et aux équipes de secours vers n'importe quel endroit des bâtiments, ouvrages et installations.

Une voie d'évacuation peut également être une voie de secours.

#### Fluchtstrasse

La rue de secours est une voie d'évacuation horizontale dans les magasins de vente qui mène directement à l'extérieur à ses deux extrémités. Plusieurs voies de circulation principales sont réunies dans une rue de secours.

#### Système de porte de secours

Une installation de portes d'issues de secours à commande électrique selon SN EN 13637 est une installation qui permet la commande électrique de la porte d'issues de secours par des verrouillages électriques, un élément de déclenchement et une commande électrique.

Ces différents éléments peuvent être reliés entre eux ou réunis en différents sous-groupes qui assurent les fonctions requises du système.

#### Porte motorisée (porte automatique)

Porte avec un ou plusieurs vantaux, prévue principalement pour le passage de personnes et actionnée au moins dans une direction par une énergie extérieure (par exemple électrique) au lieu d'être actionnée manuellement, ou par une énergie mécanique accumulée. Elle comprend l'unité d'entraînement, les vantaux, les dispositifs de protection, ainsi que tous les composants nécessaires à un fonctionnement sûr.

#### Voie de secours

Est considéré comme voie de sauvetage le chemin le plus court qui sert de voie d'intervention aux sapeurs-pompiers et (voie d'intervention) aux équipes de secours vers un endroit quelconque des bâtiments, ouvrages et installations.

Une voie d'évacuation peut servir de voie de secours.

#### En principe :

L'AEAI exige que: **Chaque voie d'évacuation soit aussi une voie de secours**

#### Remarque :

La pratique montre que, selon le concept de voie d'évacuation, chaque voie d'évacuation n'est pas forcément une voie de secours. Dans les normes européennes, la « voie d'évacuation » est appelée voie de secours.

#### Forces d'intervention

Terme général désignant toutes les forces d'intervention telles que la police, le service sanitaire, le service technique, les pompiers, etc.

#### Voie d'intervention

Selon l'AEAI, identique à la voie d'évacuation. Les sapeurs-pompiers peuvent toutefois désigner en plus certaines entrées d'intervention comme voie d'attaque standard.

#### Panique

La panique se manifeste par une peur extrêmement intense d'un danger de mort réel ou supposé. Dans les bâtiments à forte densité de personnes, la perception d'une menace réelle ou supposée peut entraîner une panique de masse, dans laquelle les personnes perdent le contrôle d'elles-mêmes et tentent de fuir sans réfléchir. Si cette foule paniquée se retrouve face à une porte de secours fermée, elle peut créer une bousculade dangereuse et l'ouverture normale de la porte à l'aide d'une poignée peut être considérablement entravée, voire rendue impossible.

#### Endroit sûr dans le bâtiment

Endroit sûr à l'intérieur d'un bâtiment, desservi par des voies d'évacuation et de sauvetage, dans lequel les personnes en fuite peuvent rester à l'abri de la fumée, de la chaleur et des flammes jusqu'à ce qu'elles soient secourues par les services de secours (évacuation horizontale dans les établissements d'hébergement [a], zones d'attente devant les ascenseurs d'évacuation, espace d'évacuation de plusieurs étages dans un bâtiment élevé, etc.) Ces compartiments coupe-feu nécessitent un accès direct à la voie d'évacuation verticale.

#### Normes-EN (EN = Norme européenne)

Les normes européennes qui ont été élaborées sur mandat de la Commission européenne ont été désignées comme normes harmonisées et comprennent l'annexe ZA, ZB, etc. Les normes européennes harmonisées pour les fermetures de porte dans les issues de secours sont considérées comme l'état de la technique et doivent être respectées.

#### Capacité de libération

Ce terme est utilisé dans la normalisation européenne pour désigner deux fonctions différentes :

- Libération de la porte dans la voie d'évacuation avec propriétés d'évacuation selon SN EN 179, SN EN 1125 et SN EN 13637.

### Force de déblocage

La force de déblocage est la force appliquée à l'élément de commande (poignée / barre antipanique / pushbar) qui est nécessaire pour retirer le ou les éléments de blocage (pêne dormant et pêne demi-tour) de la ou des contre-pièces de blocage (par ex. gâche), de sorte que la porte puisse être ouverte.

### 1.2 Prescriptions et normes suisses

Les bases légales pour la planification des voies d'évacuation et de la porte dans la voie d'évacuation sont les prescriptions de protection incendie de l'AEAI. Celles-ci sont valables pour toute la Suisse.

D'autres exigences sont régies par :

- Ordonnance 4 relative à la loi sur le travail
- Ordonnance 832.30 sur la prévention des accidents et des maladies professionnelles
- Directive relative aux ordonnances 3 et 4 de la loi sur le travail du SECO
- Directive par la sécurité au travail de la CFST
- SIA 343/1 Portes
- SIA 500 Bâtiments sans obstacles
- Prescriptions de protection incendie AEA
- Ordonnance sur les machines RS 819.14
- Directive sur les machines 2006/42/EG

Ces prescriptions et normes décrivent la porte dans les issues de secours et non le produit lui-même. Elles définissent les exigences spécifiques à l'objet et les fonctions des éléments de construction et / ou dispositifs à utiliser.

Les exigences de l'autorité de protection incendie ou de l'autorité compétente et de l'inspection du travail doivent être considérées comme des exigences minimales.

### 1.3 Normes européennes

Les normes européennes relatives aux portes dans les issues de secours décrivent les exigences techniques et fonctionnelles pour les fermetures mécaniques et électriques des portes d'issues de secours et des portes antipanique, mais pas l'utilisation de la porte prête à fonctionner.

**Seul le fabricant qui équipe la porte en tant que porte d'issue de secours ou porte anti-panique et la met en service est responsable de l'exécution correcte et de l'aptitude au fonctionnement de la porte dans les voies d'évacuation (y compris les câblages nécessaires)!**

### Normes européennes pertinentes

- SN EN 179      Quincaillerie pour le bâtiment – Fermetures d'urgence pour issues de secours manœuvrées par une béquille ou une plaque de poussée, destinées à être utilisées sur des voies d'évacuation – Exigences et méthodes d'essai ;
- SN EN 1125      Quincaillerie pour le bâtiment – Fermetures antipanique manœuvrées par une barre horizontale, destinées à être utilisées sur des voies d'évacuation – Exigences et méthodes d'essai ;
- SN EN 1627      Blocs-portes pour piétons, fenêtres, façades rideaux, grilles et fermetures – Résistance à l'effraction – Prescriptions et classification

SN EN 13637      Quincaillerie pour le bâtiment – Systèmes de fermeture contrôlés électriquement destinés à être utilisés sur des voies d'évacuation – Exigences et méthodes d'essai

SN EN 14351-1    Fenêtres et portes – Norme produit, caractéristiques de performance – Partie 1: Fenêtres et blocs portes extérieures pour piétons sans caractéristiques coupe-feu et/ou pare-fumée ;

SN EN 14351-2    Fenêtres et portes – Norme produit, caractéristiques de performance – Partie 2: Portes intérieures sans caractéristiques coupe-feu et/ou pare-fumée ;

SN EN 16361      Portes motorisées – norme de produit, caractéristiques de performance – Systèmes de portes, à l'exception des portes battantes, destinés à être motorisés (chapitre « Portes coulissantes »)

SN EN 16005      KBlocs-portes motorisés pour piétons – Sécurité d'utilisation – Exigences et d'essai

SN EN 16034      Portes, portails et fenêtres – Norme produit, caractéristiques de performance – Propriétés coupe-feu et/ou anti-fumée

## 2. Objectif de protection

L'objectif de protection doit être pris en compte lors de la planification, de la construction et de l'exécution (fabrication). La porte doit également être installée, utilisée et entretenue de manière à ce que l'objectif de protection reste atteint pendant toute la durée d'utilisation de la porte.

- Les exigences concrètes posées à la porte dans les voies d'évacuation font partie intégrante du concept de sécurité, d'utilisation et d'évacuation en cas d'incendie.
- L'exploitant est responsable de l'entretien régulier afin de garantir la sécurité.

### 2.1 Détection

La porte des voies d'évacuation doit être identifiée comme telle à tout moment. Une porte dans les voies d'évacuation doit être signalée de manière bien visible.



**Pictogramme au-dessus d'une porte dans une voie d'évacuation**



Sont considérés comme signalisation des voies d'évacuation et des sorties les signaux de secours phosphorescents, éclairés et rétroéclairés qui permettent à chacun de reconnaître les sorties et les voies comme telles.

## 2.2 Ouvrir la porte

Une porte dans les voies d'évacuation doit pouvoir être ouverte rapidement à tout moment dans le sens de la fuite, sans moyen auxiliaire. Selon les normes SN EN 179 et SN EN 1125, une fermeture de porte pour voie d'évacuation doit être construite de manière à libérer la porte de l'intérieur **d'un seul geste en moins d'une seconde**, sans qu'une clé ou un dispositif comparable ne soit nécessaire.

## 2.3 Accessibilité en toute sécurité

- Une porte située dans une voie d'évacuation doit pouvoir être utilisée en toute sécurité à tout moment.
- L'ouverture de la porte ne doit pas être entravée par des objets ou par la neige, par exemple. Cela doit être garanti par des mesures appropriées.
- La porte doit être réalisée en fonction du site.
- En fonctionnement normal, elle ne doit pas se déformer à tel point (stabilité en cas de différences climatiques, effet de l'humidité, différence de température, etc.) qu'elle ne peut plus être ouverte. Dans les locaux présentant un risque d'explosion ou d'incendie accru, une porte à battant s'ouvrant dans le sens de la fuite est autorisée (pas de porte coulissante ou s'ouvrant vers l'intérieur).

## 2.4 Voie d'intervention

Une porte qui se trouve dans la voie d'évacuation et qui sert d'accès au bâtiment pour les équipes de secours doit pouvoir être ouverte de l'extérieur avec des moyens appropriés (p. ex. clé des pompiers). C'est l'autorité compétente qui décide si le moyen d'intervention est mécanique ou électronique.

## 2.5 Porte de secours anti-effraction

Pour une porte dans une voie d'évacuation, avec des exigences de résistance à l'effraction, il faut en plus tenir compte de la norme SN EN 1627, annexe nationale NA.9.

# Chapitre A – Portes à battants

## 3. Exigences générales

### 3.1 Dimensions de passage

#### Largeur de passage

Pour les dimensions minimales de la porte, il faut distinguer la largeur de passage effective et la largeur de passage libre. La largeur de passage effective selon les normes européennes, telle que présentée dans la norme SIA 343/1, correspond à la largeur utile de la porte en tenant compte des ferrures.

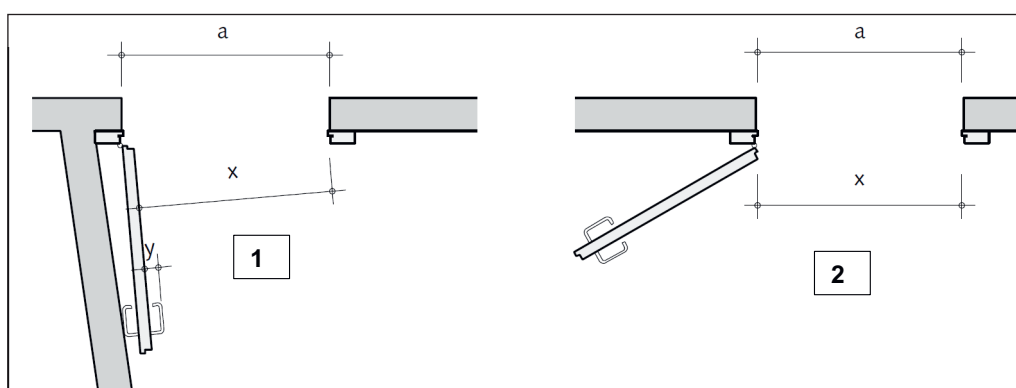
La largeur de passage libre pour les exigences en matière de voies d'évacuation en Suisse est définie selon la directive de protection incendie AEA1 16-15 « Voies d'évacuation et de sauvetage ».

La largeur de passage libre de la porte dans les voies d'évacuation doit être calculée en fonction du nombre d'occupants possibles (voir tableau 1, page 11). La pièce avec le plus grand nombre d'occupants détermine la largeur de passage libre. En règle générale, la largeur de passage libre minimale est de 0,90 m. (Exceptions: voir tableau 1, page 11). En fonction du nombre de personnes, la largeur est étendue à un multiple de 0,60 m, c'est-à-dire 1,20 m, 1,80 m ou 2,40 m.

Dans le cas d'une porte à deux vantaux qui ne s'ouvre que dans un sens, un vantail doit avoir une largeur de passage libre d'au moins 0,90 mètre. Dans le cas d'une porte va-et-vient à deux vantaux, la largeur de passage libre de chaque vantail doit être d'au moins 0,65 m.

Dans le cas d'une porte à deux vantaux, le vantail semi-fixe ne doit présenter des caractéristiques d'évacuation que si le vantail mobile ne présente pas la largeur de passage requise.

Conformément aux prescriptions de la directive de protection incendie AEA1 16-15 « Voies d'évacuation et de sauvetage », les ferrures dont la saillie ne dépasse pas 0,1 m (comparable aux mains courantes des escaliers) ne doivent pas être prises en compte dans le calcul de la largeur de passage libre de la porte. Cela vaut pour les poignées et les éléments de ferrure tels que les barres de poignée ou de pression. Si les ferrures dépassent de plus de 0,1 m, la largeur de passage libre doit être augmentée de la mesure dépassant 0,1 m.



1 Pas d'ouverture totale de la porte possible :  $x < a$

2 Ouverture totale de la porte possible :  $x = a$

a Largeur d'ouverture du cadre (correspond à la largeur de l'ouverture du cadre) (a)  
x Largeur de passage libre selon les prescriptions de protection incendie de l'AEA1 [1]

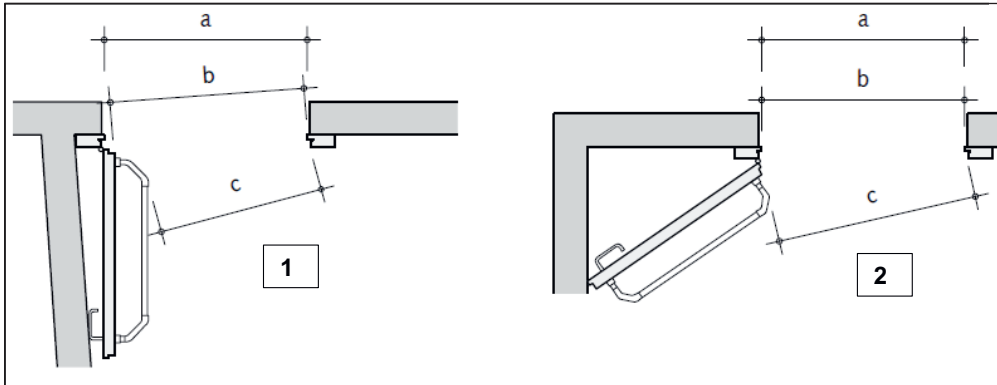
y Eléments de ferrure:

- $y \leq 0,1$  m : La largeur de passage libre « x » ne doit pas être augmentée.
- $y > 0,1$  m : La largeur de passage libre « x » doit être agrandie de la dimension dépassant 0,1 m.

#### Extrait du document Lignum 8.1 2021

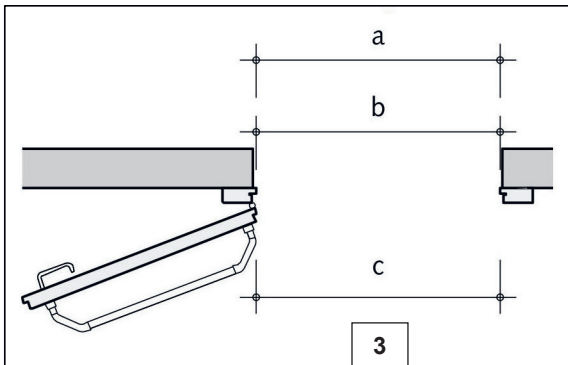
Largeur de passage libre selon la directive de protection incendie 16-15 « Voies d'évacuation et de sauvetage » de l'AEA1

Dimensions d'ouverture selon SN EN 14351-2



**1** Pas d'ouverture totale de la porte possible :  $a > b > c$

**2** Pas d'ouverture totale de la porte possible :  $a = b > c$



**3** Ouverture totale de la porte possible :  $a = b = c$

a Largeur d'ouverture libre du cadre.

Cette dimension est indépendante de l'angle d'ouverture et correspond à la largeur de passage maximale de la porte.

b Largeur libre d'ouverture de la porte.

Cette dimension dépend de l'angle d'ouverture, mais est indépendante de toute ferrure.

c Largeur effective de passage.

Cette dimension dépend de l'angle d'ouverture et des ferrures installées.

Ces exemples démontrent que la largeur de passage effective (c) peut être réduite si l'ouverture dans le mur est proche d'un angle ou si l'angle d'ouverture est partiellement bloqué.

Des variations sont possibles en fonction de l'utilisation :

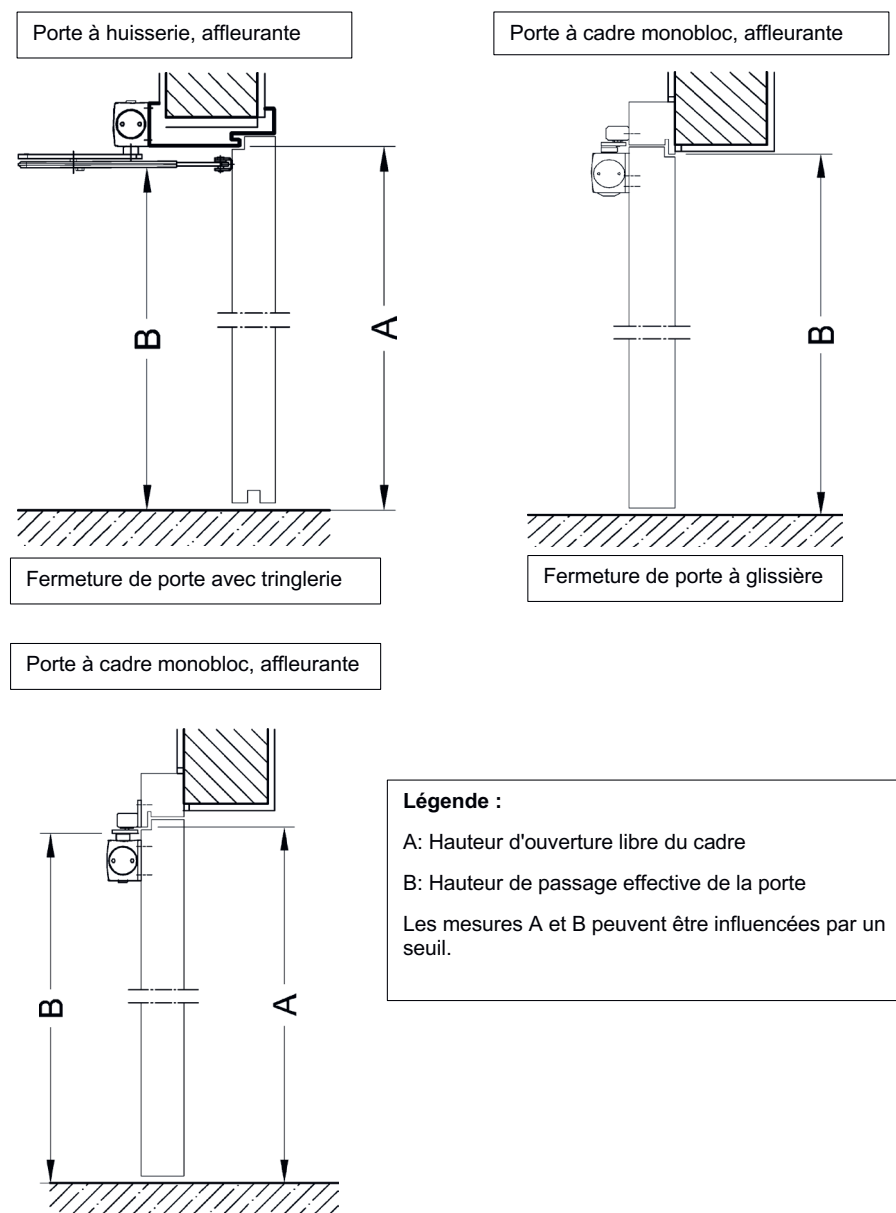
Dans le cas d'une porte donnant sur des pièces de niveau inférieur (par ex. locaux de nettoyage, petits entrepôts, locaux sanitaires), la dimension de passage libre peut être réduite.

### Hauteur de passage libre

La hauteur de passage libre d'une porte de secours doit être de 2,0 m au minimum.

Le mode de mesure de la hauteur de passage libre selon l'AEA correspond au mode de mesure de la hauteur de passage effective selon la norme SIA 343/1.

#### Extrait de la norme SIA 343/1.



### 3.2 Sens de l'ouverture

Une porte de secours (SN EN 179) doit en règle générale être ouverte dans le sens de la fuite (exceptions : voir tableau 1, page 11).

Une porte antipanique (SN EN 1125) doit toujours être ouverte dans le sens de la fuite.



### 3.3 Largeur de passage, nombre et sens d'ouverture

Tableau 1, nombre de sorties, largeur de passage et sens d'ouverture (Base: directive de protection incendie AEAI 16-15 « Voies d'évacuation et de sauvetage »)

Tableau 1 Occupation, utilisation ou lieu d'utilisation		Nombre x largeur de passage	Sens d'ouverture
Occupation 1)	≤ 20 Personnes	1 x ≥ 0,9 m	Autorisés dans le sens inverse de la fuite
	≤ 20 Personnes	1 x ≥ 0,9 m	Dans le sens de la fuite
	≤ 100 Personnes	2 x ≥ 0,9 m	Dans le sens de la fuite
	≤ 200 Personnes	3 x ≥ 0,9 m ou 1 x ≥ 0,9 m + 1 x ≥ 1,2 m	Dans le sens de la fuite
	> 200 Personnes	plusieurs ≥ 1,2 m <sup>2)</sup>	Dans le sens de la fuite
Habitation	À l'intérieur de logements	<sup>3)</sup>	Porte coulissante ou contre le sens de la fuite autorisé <sup>3)</sup>
	Entrée du logement	1 x ≥ 0,9 m	Porte coulissante ou contre le sens de la fuite autorisé <sup>3)</sup>
	Entrée du logement ≤ 10 unités d'habitation	1 x ≥ 0,9 m	Contre le sens de la fuite autorisé
	Entrée du logement > 10 unités d'habitation	1 x ≥ 0,9 m	Contre le sens de la fuite autorisé
Bureaux, commerce et industrie <sup>4)</sup>	≤ 6 Personnes <sup>5)</sup>	1 x ≥ 0,8 m <sup>5)</sup>	Porte coulissante autorisée <sup>5)</sup>
	≤ 20 Personnes <sup>5)</sup>	1 x ≥ 0,8 m <sup>5)</sup>	Contre le sens de la fuite autorisé <sup>5)</sup>
	> 100 Personnes <sup>2) 6)</sup>	plusieurs ≥ 0,9 m <sup>2) 6)</sup>	Dans le sens de la fuite
Écoles	Crèches dans l'unité d'utilisation	<sup>3)</sup>	Porte coulissante ou contre le sens de la fuite autorisé <sup>3)</sup>
Établissements d'hébergements [b] et [c]	À l'intérieur des suites d'hôtels	<sup>3)</sup>	Porte coulissante ou contre le sens de la fuite autorisé <sup>3)</sup>
	Chambres d'hôtels	1 x ≥ 0,8 m	Contre le sens de la fuite autorisé
	Entrée de bâtiments, hébergements [c]	1 x ≥ 0,9 m	Contre le sens de la fuite autorisé
<p>1) Ces exigences s'appliquent à toutes les utilisations, sauf si des dérogations sont définies en fonction de l'utilisation.</p> <p>2) En cas d'occupation par plus de 200 personnes, les sorties doivent avoir au total au moins les largeurs suivantes :</p> <ul style="list-style-type: none"> <li>▪ Plain-pied : 0,6 m par 100 personnes</li> <li>▪ Par les escaliers : 0,6 m par 60 personnes</li> </ul> <p>3) A l'intérieur de l'unité d'utilisation, aucune exigence ne s'applique aux dimensions de passage libre (largeur/hauteur de passage) et/ou au sens d'ouverture des portes.</p> <p>4) Dans les entreprises qui, selon la loi fédérale sur le travail dans l'industrie, l'artisanat et le commerce (loi sur le travail, LTr), art. 5, 7 et 8, sont soumises au champ d'application de l'ordonnance 4 relative à la loi sur le travail (OLT 4), les exigences relatives aux portes sont celles de l'ordonnance 4 relative à la loi sur le travail (OLT 4). [14].</p> <p>5) Dans les entreprises qui, selon la loi fédérale sur le travail dans l'industrie, l'artisanat et le commerce (loi sur le travail, LTr), art. 5, 7 et 8, ne sont pas soumises au champ d'application de l'ordonnance 4 relative à la loi sur le travail (OLT 4), la dimension de passage libre peut être réduite à 0,8 m pour les portes donnant sur des locaux occupés par 20 personnes au maximum. Pour une occupation jusqu'à 6 personnes, des portes coulissantes sont possibles.</p> <p>6) Dans les bâtiments administratifs, commerciaux et industriels, les sorties d'une largeur de 0,9 m sont autorisées, indépendamment du nombre d'occupants.</p>			

Source : Documentation Lignum 8.1, 2021

## 4. Portes de secours

En règle générale, une porte des voies d'évacuation doit pouvoir être ouverte dans le sens de la fuite. Une porte d'issue de secours doit présenter une serrure et ferrure conformes à SN EN 179. Une telle porte est équipée d'une poignée et peut toujours être ouverte du côté de l'évacuation.

Pour ouvrir une porte d'issue de secours, il faut actionner consciemment la poignée. L'ouverture d'une porte d'issue de secours selon SN EN 179 doit pouvoir se faire d'un seul geste en moins d'une seconde. Si l'ouverture de la porte dans le sens de la fuite est exclusivement mécanique, la norme SN EN 179 peut être appliquée, même si l'entrée est commandée électriquement (p. ex. contrôle d'accès).

### 4.1 Champ d'application pour une porte d'issue de secours

Une porte d'issue de secours avec une ferrure selon SN EN 179 est notamment utilisée pour une porte de secours où aucune situation de panique n'est attendue. On entend par là les entreprises et installations dont le nombre d'occupants est inférieur ou égal à 2 personnes par m<sup>2</sup>.

Elle est notamment utilisée pour les usages suivants :

- Habitat, école, bureau
- Industrie et artisanat
- Etablissements d'hébergement
- Magasins et locaux de vente
- Salles de réunion en général (p. ex. restaurants, salles polyvalentes, théâtres, cinémas, salles de foire et d'exposition).

L'autorité compétente décide si une porte dans une voie d'évacuation doit être équipée selon SN EN 179 ou SN EN 1125.

### 4.2 Équipement d'une porte d'issue de secours

Une porte d'issue de secours doit être équipée comme suit, en fonction des exigences :

- Serrure avec fonction antipanique selon SN EN 179 / SN EN 1125
- Élément de commande au choix : poignée ou plaque de poussée selon SN EN 179
- De l'autre côté, la porte peut être configurée en fonction des besoins de l'utilisateur en ce qui concerne l'autorisation d'accès.
- Porte d'issue de secours à deux vantaux : vantail fixe avec contre-bascule selon SN EN 179 / SN EN 1125 et élément de commande selon SN EN 179. Si la largeur de passage libre du vantail d'entrée suffit comme largeur d'issue de secours, le vantail semi-fixe n'a pas besoin de fermeture d'issue de secours et peut donc être fermé par un verrou de chant.

### 4.3 Poignée

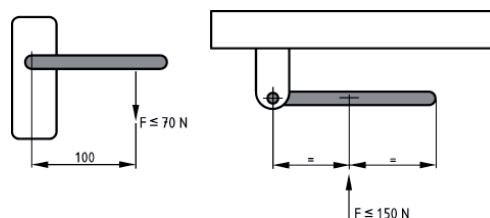
Lors du choix de la poignée, il faut veiller à minimiser le risque de rester accroché avec les vêtements. La poignée doit répondre aux exigences de la norme SN EN 179.

### 4.4 Force de déblocage

Fermeture de sortie de secours avec actionnement par poignée (fermetures de type A). Lors de l'essai de la fermeture de l'issue de secours, la force nécessaire pour libérer la fermeture ne doit pas dépasser 70 N.

Fermeture d'issue de secours avec actionnement par plaque de poussée (fermetures de type B). Lors de l'essai de la fermeture de l'issue de secours, la force nécessaire pour libérer la fermeture ne doit pas dépasser 150 N.

Dans le cas d'une fermeture d'urgence avec « actionnement par plaque de traction » de type B, la flèche doit être inversée pour l'actionnement.



Fermeture de la sortie de secours type A      Fermeture de la sortie de secours type B

Source : SN EN 179

### 4.5 Dimensions et mesures de la porte de secours

Conformément à la norme SN EN 179, la fermeture d'issue de secours est testée pour les dimensions maximales suivantes :

- poids maximal du vantail 100 kg ou 200 kg selon la classification ;
- hauteur maximale du vantail 2520 mm
- largeur maximale du vantail 1320 mm

Si le poids ou la taille du vantail se situe en dehors de ces limites, la fermeture d'issue de secours doit être testée conformément aux prescriptions de la norme SN EN 179 avec les dimensions prévues.

## 5. Porte antipanique

La porte antipanique à commande mécanique selon SN EN 1125 doit être équipée d'une fermeture de porte antipanique et d'une ou deux barres d'actionnement horizontales conformes à SN EN 1125. L'ouverture d'une porte antipanique peut aussi se faire inconsciemment, par exemple par une pression du corps en cas de bousculade devant la porte. Une porte antipanique doit toujours s'ouvrir dans le sens de la fuite. La différence entre une porte d'issue de secours et une porte antipanique réside uniquement dans les ferrures différentes. Les fonctions de la serrure sont identiques pour les deux types de portes.

### 5.1 Champs d'application pour une porte antipanique

Une porte antipanique avec serrure et ferrure selon SN EN 1125 est utilisée en particulier pour une porte de secours, où des situations de panique peuvent se produire. La personne concernée ne connaît pas les lieux et ne sait pas comment fonctionne la porte. Cela concerne surtout les locaux et bâtiments avec de grands rassemblements de personnes comme les discothèques, les cinémas, les théâtres, les halls d'exposition, les aulés, etc., mais aussi les locaux présentant des risques particuliers comme les laboratoires, les locaux de fabrication, etc. La décision d'équiper une porte selon SN EN 179 ou SN EN 1125 est prise par l'autorité compétente.

## 5.2 Avantages d'une barre à poignée ou d'une barre de pression (pushbar)

La porte peut être déverrouillée et poussée par une action manuelle consciente ou par une action inconsciente par pression corporelle. Ainsi, les personnes qui sont poussées contre la porte en cas de bousculade peuvent se réfugier à l'extérieur ou dans un endroit sûr du bâtiment.

### 5.3 Force de déblocage

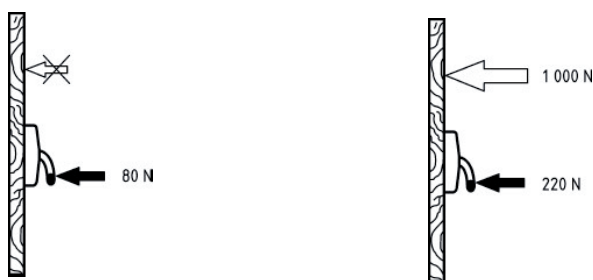
Force de déblocage d'une porte antipanique selon SN EN 1125

Force de déblocage lorsque la porte n'est pas sous pression :

Lors de l'essai d'une serrure de porte antipanique, la force nécessaire pour libérer la serrure ne doit pas dépasser 80 N.

Forces de déblocage lorsque la porte est sous pression :

Lors de l'essai d'une serrure de porte antipanique, avec une précharge de 1000 N sur le vantail de la porte, la force nécessaire pour libérer la serrure ne doit pas dépasser 220 N.



Porte sans pression

Porte sous pression

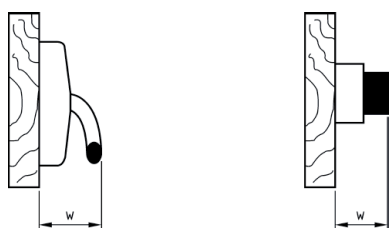
Source: SN EN 1125

### 5.4 Dépassement de la barre d'actionnement

Quelle que soit la position de la porte, aucune partie d'une fermeture de porte antipanique ne doit dépasser de la surface du vantail de la porte (dimension W) :

Classe 1: Dépassement jusqu'à 150 mm (haut débord) ;

Classe 2: Dépassement jusqu'à 100 mm (débord normal).



Fermeture de porte antipanique type A Fermeture de porte antipanique type B

Source: SN EN 1125

### 5.5 L'utilisation d'une barre à poignée ou de pression (pushbar)

Contrairement à ce que disent les normes, l'utilisation d'une barre à poignée ou barre de pression (pushbar) n'est pas sans poser de problèmes.

- Dans le cas d'une porte antipanique, les forces de manœuvre sont très élevées et appliquées dans une direction défavorable. Pour les petits enfants (jardin d'enfants, écoles), les personnes âgées (maison de retraite) et les personnes avec

des aides à la marche ou en fauteuil roulant, il peut être difficile d'appliquer la force de déblocage à l'horizontale. Les forces agissant vers le bas sont également plus faciles à appliquer par les enfants et les personnes handicapées, car ils peuvent utiliser leur propre poids.

- Dans le cas d'une porte à un seul battant, il n'est pas évident de savoir de quel côté une porte s'ouvre, (DIN gauche ou DIN droite). Pour une meilleure reconnaissance, le côté d'ouverture devrait être marqué visuellement.
- Dans le cas d'une porte à deux vantaux, il n'est pas évident de savoir quel est le vantail mobile et quel est le vantail fixe. Pour faciliter l'identification, le vantail d'entrée du côté de l'ouverture doit être marqué visuellement.
- Les barres de poignées peuvent dépasser de 150 mm du panneau de porte (voir mesure W). Cela entraîne un risque de blessure accru lorsque les portes sont ouvertes à 90°.

### 5.6 Notes supplémentaires

La barre de poigné ou de poussée (pushbar) et les serrures doivent être testés et certifiés ensemble.

Une porte à deux vantaux dans une voie d'évacuation peut être équipée de manière mixte selon SN EN 179 et SN EN 1125, des indications à ce sujet se trouvent dans la SN EN 1125.

### 5.7 Dimensions de la porte antipanique

Conformément à la norme SN EN 1125, la fermeture de porte antipanique est testée pour les dimensions maximales suivantes :

- poids maximal du vantail 100 kg ou 200 kg selon la classification ;
- hauteur maximale du vantail 2520 mm
- largeur maximale du vantail 1320 mm

Si le poids ou la taille du vantail se situe en dehors de ces limites, la fermeture de porte antipanique doit être testée conformément aux prescriptions de la norme SN EN 1125 avec les dimensions prévues.

## 6. Fonction d'une serrure antipanique

La serrure antipanique est conçue de manière à pouvoir être ouverte à tout moment du côté de l'issue de secours, sans outil, en actionnant la barre de poignée ou la barre de poussée (push-bar). Le loquet et le pêne de la serrure sont alors retirés, même si la serrure a été verrouillée au préalable au moyen de la clé. Aujourd'hui, on utilise souvent des serrures antipaniques à verrouillage automatique. Lorsque la porte se ferme, le pêne dormant est expulsé par un dispositif spécial dans la serrure et la porte est à nouveau verrouillée.

La fonction d'une serrure antipanique est définie et identifiée par des lettres. Certains fabricants de serrures s'écartent légèrement de la description ci-dessous dans le détail ou mélangent les caractéristiques de différentes fonctions. C'est pourquoi il faut toujours lire attentivement les descriptions des fonctions des différentes marques.

Toutes les serrures décrites ci-après doivent satisfaire à l'exigence fondamentale selon la-quelle la porte verrouillée doit pouvoir être ouverte sans moyen auxiliaire dans le sens de la fuite. Cela vaut également pour les serrures électromécaniques hors tension.

## Fonctions d'une serrure antipanique mécanique :

### Fonction de commutation B

**Equipement:** poignée des deux côtés avec fouillot séparé.



Extérieur

Intérieur

**Principe:** en tournant la clé dans le sens d'ouverture, la poignée extérieure est accouplée et l'accès est possible des 2 côtés de la porte.



**Position de commutation:** en tournant la clé dans le sens de la fermeture, la poignée extérieure est découplée et la porte ne peut être ouverte de l'extérieur qu'avec une clé. De l'intérieur la porte est librement accessible avec la poignée.



**Verrouillage:** la poignée extérieure est découplée. La porte peut être ouverte de l'extérieur uniquement avec une clé. Le verrou et le pêne sont manoeuvrés par la poignée intérieure – la porte est librement accessible de l'intérieur

Le pêne sert d'élément de sécurité supplémentaire

**Auto-verrouillant (SVP)** Par les propriétés d'auto-verrouillage la porte est automatiquement verrouillée à chaque fermeture avec le pêne de la serrure. Dans certaines serrures le pêne est repoussé automatiquement uniquement en position "verrouillé" ! Ceci offre l'avantage que la serrure s'use moins.

### Fonction fermeture forcée C

**Equipement:** poignée des deux côtés avec fouillot séparé



Extérieur

Intérieur

**Principe:** la poignée extérieure est découplée. La porte peut être ouverte de l'extérieur uniquement avec une clé. Le pêne verrou est activé de l'intérieur avec la poignée – la porte est libre d'accès.



**Position d'ouverture:** après une rotation limitée de la clé dans le sens de l'ouverture, la porte peut être ouverte de l'extérieur avec la poignée. En retirant la clé, la poignée est commutée automatiquement sur inactif = fonction de sécurité, fermeture de la porte ne peut pas être oubliée. Le pêne verrou est activé de l'intérieur avec la poignée – la porte est libre d'accès



**Verrouillage:** la poignée extérieure est découplée. La porte peut être ouverte de l'extérieur uniquement avec une clé. Le verrou et le pêne sont manoeuvrés par la poignée intérieure – la porte est librement accessible de l'intérieur.

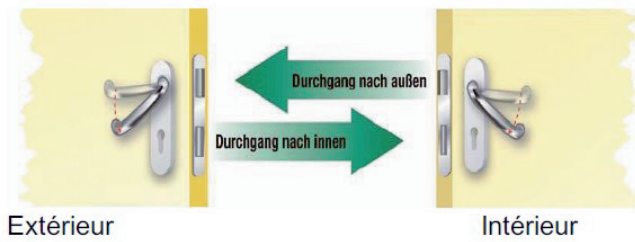
Le pêne sert d'élément de sécurité supplémentaire.

Attention: Après activation de la fonction panique la serrure est à nouveau en position de commutation (poignée extérieure découplée).



### Fonction de passage D

**Équipement:** poignée des deux côtés avec fouillot séparé.



**Principe:** la poignée extérieure est couplée, la porte est accessible librement des deux côtés.

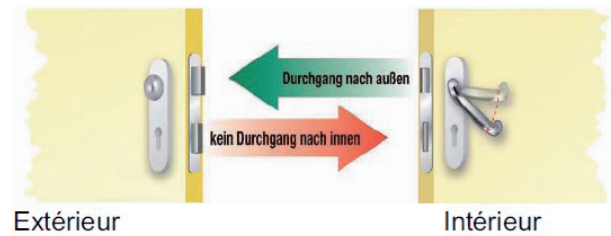


**Verrouillage:** la poignée extérieure est découplée. La porte peut être ouverte de l'extérieur uniquement avec une clé. Le verrou et le pêne sont manoeuvrés par la poignée intérieure – la porte est librement accessible de l'intérieur.

**Attention:** après le déclenchement de la fonction porte de secours, la porte est automatiquement en position initiale (poignée extérieur couplée).

### Fonction inverseur E

**Équipement:** poignée côté fuite, côté intervention, cache avec bouton de porte fixe.



**Principe:** la porte peut être ouverte de l'extérieur uniquement avec une clé. Le pêne verrou est activé de l'intérieur avec la poignée – la porte est libre d'accès de l'intérieur.



**Position d'ouverture:** en tournant la clé jusqu'en butée dans le sens de l'ouverture, la porte peut être ouverte avec la fonction inverseur. En retirant la clé de la porte, la serrure est automatiquement en position initiale.



**Verrouillage:** la porte peut être ouverte de l'extérieur uniquement avec une clé. Le verrou et le pêne sont manoeuvrés par la poignée intérieure – la porte est librement accessible de l'intérieur.

Le pêne sert d'élément de sécurité supplémentaire.

**Auto-verrouillant (SVP)** Par les propriétés d'auto-verrouillage, la porte est automatiquement verrouillée à chaque fermeture avec le pêne de la serrure.

**Les serrures antipaniques commandées électriquement présentent souvent des fonctions mélangées.**

## 7. Installations de portes de secours à commande électrique selon SN EN 13637

Une porte battante équipée d'une installation de porte de secours à commande électrique selon SN EN 13637 est appelée porte de secours à commande électrique.

### 7.1 Utilisation

Elles sont utilisées lorsque :

- La sortie dans le sens de la fuite doit être contrôlée et commandée;
- des fonctions d'évacuation ou d'exploitation différentes en fonction du temps sont exigées, par exemple : fonctions différentes de jour et de nuit;
- des fonctions d'évacuation ou d'exploitation différentes sont exigées en fonction des événements, par exemple des fonctions spéciales lors de manifestations.

### 7.2 Équipement

Une porte d'issue de secours à commande électrique dispose de verrouillage(s) électrique(s), y compris l'élément de déclenchement et les commandes correspondantes selon SN EN 13637. Une telle porte doit obligatoirement être équipée d'une fermeture d'issue de secours selon SN EN 179 ou d'une fermeture antipanique selon SN EN 1125.

### 7.3 Nombre de mouvements pour la libération

Pour libérer une porte équipée d'une installation de porte d'évacuation à commande électrique, deux mouvements manuels au maximum sont autorisés :

1. Actionnement de l'élément déclencheur (libération électrique).
2. Actionnement de la fermeture de l'issue de secours ou de la porte antipanique selon SN EN179 ou SN EN 1125 (libération mécanique).

Dans des cas exceptionnels, le verrouillage mécanique selon SN EN 179 ou SN EN 1125 n'est pas nécessaire. Dans ces cas, la libération s'effectue selon le point 1.

### 7.4 Modes de fonctionnement

Une porte à commande électrique avec fonction d'évacuation peut présenter différents modes de fonctionnement, par exemple le mode jour et le mode nuit, avec différentes fonctions d'évacuation et modes de fonctionnement. Une telle porte peut être connectée à différents systèmes tels que des systèmes d'alarme, des systèmes de contrôle d'accès, des systèmes de gestion des incendies, des systèmes de gestion des bâtiments, etc.

Si la porte est programmée en mode nuit de telle sorte que, premièrement, le verrouillage électrique doit être déverrouillé en actionnant l'élément déclencheur et que, deuxièmement, la porte peut être ouverte en actionnant la barre antipanique ou pushbar selon SN EN 1125, la porte ne remplit pas les conditions selon SN EN 1125 dans ce mode. Elle est classée comme porte d'issue de secours selon SN EN 13637, parce que la porte n'est pas libérée par la pression sur la barre antipanique en cas de bousculade devant la porte, car elle est encore maintenue fermée par le verrouillage électrique.

Par l'installation de portes de secours à commande électrique, il est possible de libérer l'élément de déclenchement de manière permanente, par exemple en mode jour. La porte répond ainsi :

- en service de jour, aux exigences de la norme SN EN1125,
- en service de nuit, aux exigences de la norme SN EN 13637.

### 7.5 Déblocage immédiat / retardé / blocage de libération électrique

Les fonctions d'évacuation suivantes sont possibles selon la norme SN EN 13637 :

- Libération immédiate du verrouillage électrique pour une sortie en actionnant l'élément déclencheur (fonction de fuite).
- Libération électrique simplement retardée  $t_1$  ( $t_1 = \text{max. } 15 \text{ sec.}$ ), après actionnement de l'élément déclencheur.
- Libération électrique à double temporisation  $t_1 + t_2$  ( $t_2 = \text{max. } 180 \text{ sec.}$ ), après actionnement de l'élément déclencheur et confirmation par la commande centrale d'issue de secours CMC.
- Blocage de la libération électrique.

#### Conditions :

- Si l'élément déclencheur n'est pas intégré dans un élément de commande, il doit disposer de son propre éclairage afin d'indiquer la surface active alors que la porte est verrouillée par un dispositif de verrouillage.
- La temporisation de la libération électrique avec  $t_1$  ou  $t_1 + t_2$  doit en outre disposer d'éléments de signalisation sonores et/ou visuels à une distance maximale de 1 m de l'élément déclencheur, afin d'indiquer le temps de temporisation restant avant la libération du verrouillage.
- Une installation de portes d'évacuation à double temporisation doit être équipée de manière à ce que la sortie puisse être vue et commandée à distance depuis un poste de sécurité occupé par du personnel 24 heures sur 24, soit directement, soit à l'aide d'un système de surveillance vidéo.
- Les libérations retardées ou bloquées doivent être approuvées par l'autorité compétente.

## 8. Notes supplémentaires

### 8.1 Vérification de la fonction d'évacuation

La seule utilisation de produits testés selon SN EN 179 et SN EN 1125 ne garantit pas des fonctions d'évacuation parfaites des portes à battants de construction et de formes différentes.

Le contrôle de la fonction de secours irréprochable peut être effectué par un essai de fonctionnement permanent selon la norme SN EN 1191. Les cycles de test nécessaires pour le contrôle du fonctionnement permanent dépendent de la fréquence d'utilisation prévue. Des indications à ce sujet figurent dans la norme SIA 343/1.

### 8.2 Alarme en cas de manipulation de la ferrure

Les éléments d'alarme, tels que les contrôleurs de portes d'issues de secours, ont pour fonction de surveiller l'actionnement des poignées d'issues de secours selon la norme SN EN 179 ou des barres antipaniques selon la norme SN EN 1125. L'utilisation de tels éléments ne doit pas conduire à un dépassement des forces de manœuvre définies dans SN EN 179 ou SN EN 1125 et ne doit pas entraîner d'actionnement manuel supplémentaire. Un contrôleur de porte de secours n'est pas conforme à la norme SN EN 13637.

### 8.3 Portes à battants motorisées

Pour les portes à battants motorisées dans les voies d'évacuation, il faut s'assurer de l'interaction correcte entre l'entraînement du battant, la commande de la voie d'évacuation et la technique de fermeture. La fonction de chemin de fuite selon SN EN 179 ou SN EN 1125 ou SN EN 13637 doit être garantie dans chaque état de fonctionnement.



## 9. Exemples d'application

### 9.1 Porte de secours selon SN EN 179

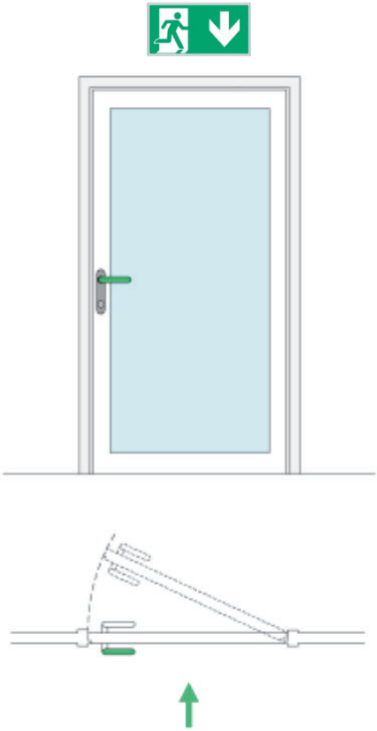
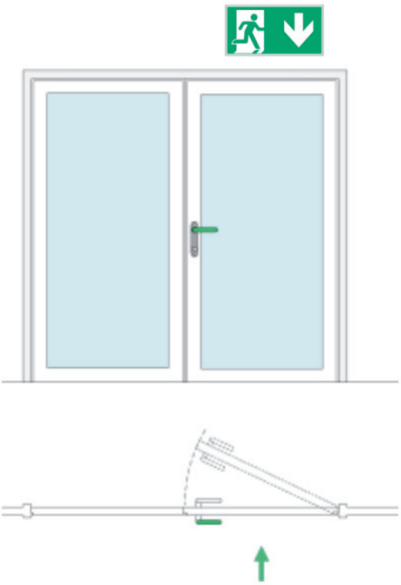
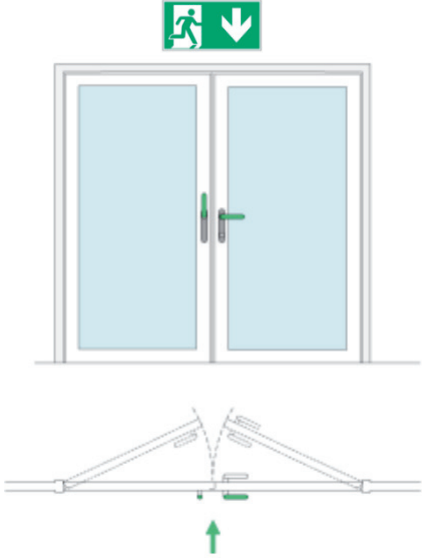
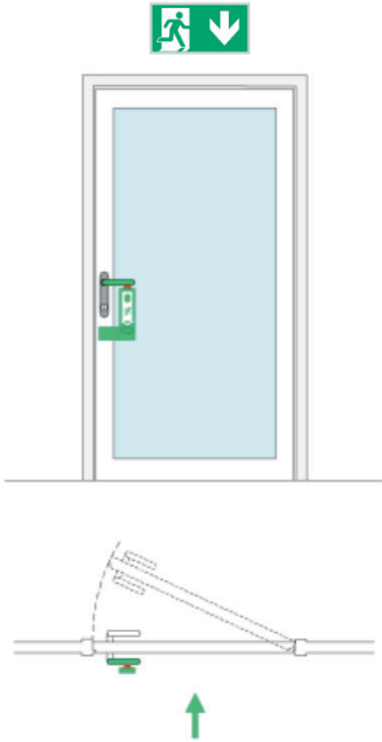
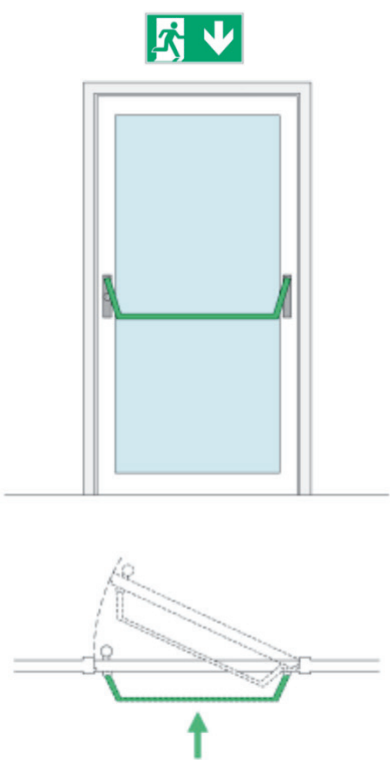
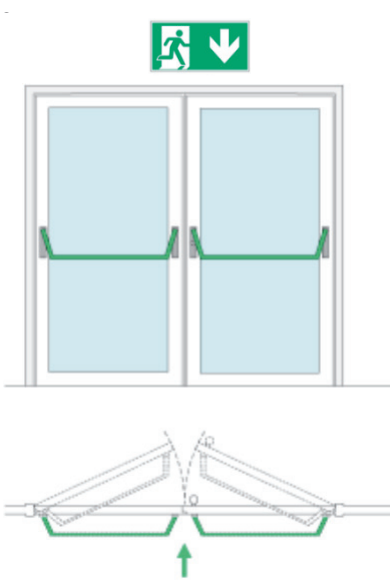
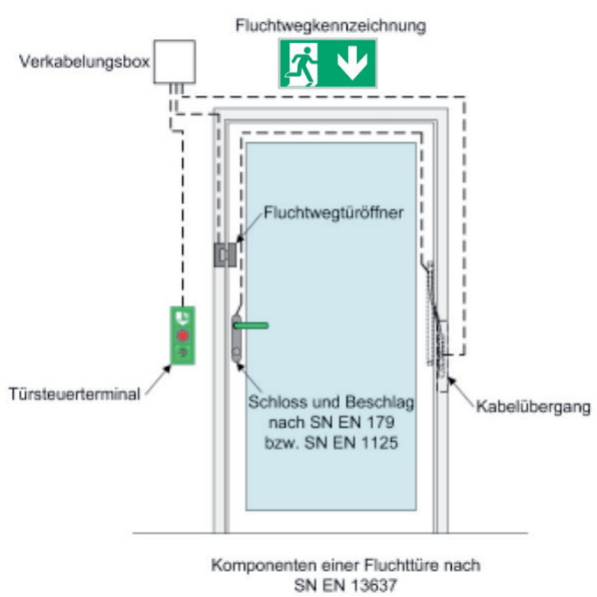
Figure	Description, Remarques
<p>9.1.1</p> 	<p>Pour la variante la plus simple, il suffit d'un équipement selon SN EN 179 avec poignée sur une porte d'issue de secours à un vantail. Une porte antipanique avec une barre antipanique peut être installée à tout moment selon SN EN 1125.</p> <p>En relation avec la fonction des fermetures d'urgence, il est également possible d'utiliser un bouton fixe sur la face extérieure à la place de la poignée.</p> <p>Dans des conditions spéciales, les portes d'issues de secours à un vantail peuvent également être installées de manière à s'ouvrir dans le sens inverse de la fuite.</p>
<p>9.1.2</p> 	<p>Si la largeur d'évacuation requise d'une porte d'issue de secours à deux vantaux est atteinte uniquement par le vantail d'entrée, le vantail semi-fixe ne doit pas avoir de fonction d'issue de secours selon SN EN 179, la porte peut être équipée d'un verrouillage normal du vantail fixe.</p>

Figure	Description, Remarques
<p data-bbox="172 461 225 483">9.1.3</p> 	<p data-bbox="826 461 1485 607">Si, pour une porte d'issue de secours à deux vantaux, la largeur de la voie d'évacuation requise n'est pas atteinte par la largeur du vantail d'entrée, le vantail semi-fixe doit également être équipé d'une serrure et d'une ferrure correspondantes selon SN EN 179.</p> <p data-bbox="826 640 1477 725">Une porte d'issue de secours à deux vantaux doit s'ouvrir aussi bien lors de l'actionnement du vantail de marche que lors de l'actionnement du vantail fixe.</p>
<p data-bbox="172 1184 225 1207">9.1.4</p> 	<p data-bbox="826 1184 1485 1301">Une porte d'issue de secours équipée d'une fermeture d'issue de secours de type A peut être équipée d'un contrôleur de porte d'issue de secours, pour autant que les caractéristiques testées selon SN EN 179 ne sont pas affectées.</p>

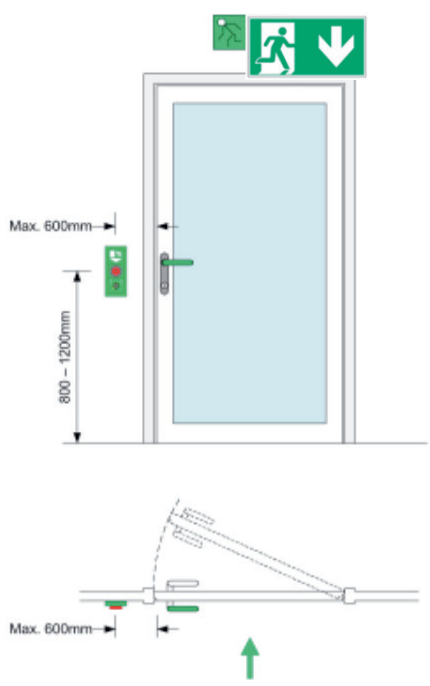
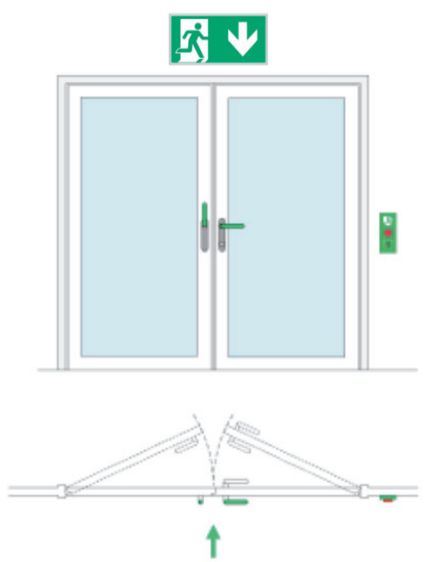
## 9.2 Porte de secours selon SN EN 1125

Figure	Description, Remarques
<p>9.2.1</p> 	<p>Une porte antipanique doit être équipée d'une barre antipanique ou pushbar selon SN EN 1125.</p> <p>En relation avec la fonction des fermetures antipanique, il est également possible d'utiliser une poignée à l'extérieur à la place du bouton.</p>
<p>9.2.2</p> 	<p>Si, dans le cas d'une porte antipanique à deux vantaux, la largeur de la voie d'évacuation requise n'est pas atteinte par la largeur du vantail d'entrée, le vantail semi-fixe doit également être équipé d'une serrure et d'une ferrure correspondantes selon SN EN 1125.</p> <p>Une porte antipanique à deux vantaux doit s'ouvrir aussi bien lors de l'actionnement du vantail mobile que lors de l'actionnement du vantail fixe.</p> <p>Remarque : si la largeur d'évacuation requise est atteinte uniquement par le vantail d'entrée, le vantail semi-fixe ne doit pas remplir de fonction d'évacuation, il peut être équipé d'un verrouillage normal de vantail semi-fixe.</p>

### 9.3 Composants électriques d'une porte d'évacuation selon SN EN 13637

Figure	Description, Remarques
<p>9.3.1</p>  <p>Komponenten einer Fluchttüre nach SN EN 13637</p>	<p>Les serrures électromécaniques peuvent être utilisées sur toutes les portes des voies d'évacuation (selon SN EN 179, SN EN 1125, SN EN 13637). De tels éléments peuvent également comprendre des commandes qui doivent être placées près de la porte.</p> <p>D'autres composants électriques, par exemple des capteurs de surveillance, des éléments de contrôle d'accès, etc. ont également besoin de connexions électriques. Dans ce cas, toutes les connexions électriques menant à la porte ou de la porte à des composants de niveau supérieur doivent être posées via le boîtier de câblage. La taille du boîtier de câblage dépend de l'ampleur de l'installation électrique.</p>

#### 9.4 Porte avec commande d'évacuation selon SN EN 13637

Figure	Description, Remarques
<p>9.4.1</p> 	<p>Si une porte d'issue de secours à un vantail est équipée d'une commande d'issue de secours selon SN EN 13637, les serrures et les ferrures doivent être conformes à SN EN 179.</p> <p>Si une porte antipanique à un vantail est équipée d'une commande d'issue de secours selon SN EN 13637, les serrures et les ferrures doivent être conformes à SN EN 1125.</p> <p>Si la norme SIA 500 est utilisée, le bouton d'urgence doit être placé entre 0,8 et 1,1 m au-dessus du sol et à une distance maximale de 0,6 m de la fermeture de la porte.</p>
<p>9.4.2</p> 	<p>Si une porte d'issue de secours à deux vantaux est équipée d'une commande d'issue de secours selon SN EN 13637, les serrures et les ferrures doivent être conformes à SN EN 179.</p> <p>Si une porte antipanique à deux vantaux est équipée d'une commande d'issue de secours SN EN 13637, les serrures et les ferrures doivent être conformes à SN EN 1125.</p> <p>Une porte de secours à deux vantaux et une porte antipanique à deux vantaux doivent s'ouvrir aussi bien lors de la confirmation du vantail mobile que lors de l'actionnement du vantail semi-fixe.</p> <p>Si la largeur requise pour l'issue de secours est atteinte uniquement par le vantail d'entrée, le vantail semi-fixe ne doit pas remplir de fonction d'évacuation, il peut être équipé d'un verrouillage normal du vantail semi-fixe.</p>

## Chapitre B – Portes coulissantes

### 10. Exigences générales

#### 10.1 Termes et définitions

##### Fonction Break-Out (Swing Out)

Système permettant d'ouvrir manuellement les vantaux et les parties latérales de la porte dans le sens de la fuite.

##### Redondance

Dispositif technique d'une porte coulissante motorisée qui, en cas de défaillance d'un système, poursuit la fonction par analogie ou place le dispositif technique dans une position qui n'en est pas une.

#### 10.2 Prescriptions suisses

##### Norme de protection incendie AEAI 1-15 art. 36, alinéa 1 :

Les voies d'évacuation et de sauvetage doivent être conçues, dimensionnées et exécutées de manière à pouvoir être utilisées en tout temps, rapidement et en toute sécurité.

##### Directive de protection incendie AEAI 16-15 (chiffre 2.5.5)

- Les portes doivent s'ouvrir dans le sens de la fuite. Font exception les portes des locaux ne recevant pas plus de 20 personnes.
- Les portes des voies d'évacuation doivent pouvoir être ouvertes dans le sens de la fuite, rapidement et en tout temps, sans recours à des moyens auxiliaires.
- Les portes des voies d'évacuation doivent pouvoir être ouvertes de l'extérieur par les forces d'intervention.
- Les portes coulissantes automatiques et les portes à tambour sont autorisées dans les voies d'évacuation, pour autant qu'elles garantissent l'évacuation à tout moment. Elles doivent être adaptées à l'utilisation dans les voies d'évacuation.

### 11. Exemples d'application d'une porte coulissante motorisée avec fonction d'issue de secours

#### 11.1 Généralités

Selon la norme SN EN 16005, une porte coulissante pour issues de secours (FST) ne remplit pas la fonction d'issue de secours en mode de fonctionnement nuit/arrêt, c'est pourquoi, selon la norme SN EN 16005:2024 art. 5.9.1, le sélecteur de fonctionnement (commutateur de programme) doit être protégé (code, clé ou organisation). La commutation sur le choix de fonctionnement nuit/arrêt ne peut être effectuée que par une personne autorisée. Une commande par un système domotique (HLS) n'est donc pas autorisée.

Extrait de SN EN 16005:2024 art. 5.9.1

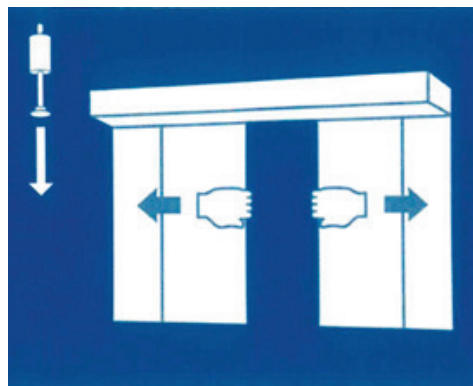
- Sélection du mode de fonctionnement
- Si un sélecteur de mode est utilisé, le mode de fonctionnement doit être clairement identifié et marqué sur celui-ci.
- Si le mode de fonctionnement « verrouillé » est possible, le mode de fonctionnement doit être protégé, par exemple par un code d'accès ou une clé, de sorte que les modifications ne puissent être effectuées que par le personnel autorisé.

Tout écart par rapport à la solution standard normalisée doit être autorisé par les autorités compétentes.

##### Fonction d'auto libération :

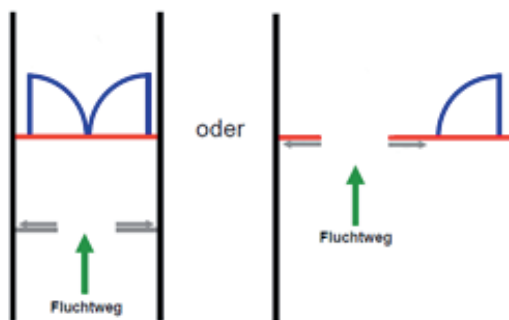
Si la porte coulissante est équipée d'un verrouillage, la porte peut être déverrouillée manuellement par la barre de traction en cas de panne ou de coupure de courant. Ensuite, les vantaux peuvent être poussés manuellement. Cette fonction doit être signalée par un panneau d'obligation (voir illustration).

Outre les barres de traction, il existe également des clapets de déverrouillage et des boutons.



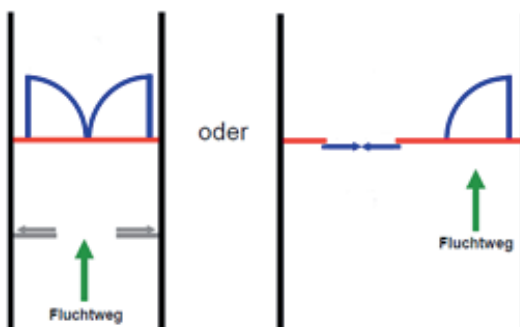
Si l'on souhaite s'en tenir aux normes, il existerait encore des solutions séparées pour la fonction Break-Out (comme p.e. pour les portes coupe-feu selon la directive 16-15 « Voies d'évacuation et de sauvetage »):

Issue de secours, porte coulissante mode automatique



Vantail pivotant FW ouvert Vantail pivotant FW fermé  
(FW = Voie d'évacuation, FST = Voie d'évacuation Porte coulissante)

Issue de secours porte coulissante hors service :



Vantail pivotant FW fermé FST course continue Vantail pivotant FW fermé FST verrouillé

Dans la solution où les portes sont alignées, une commutation du signal de la voie d'évacuation doit avoir lieu (conformément à la directive AEAI 17-15 « Signalisation des voies d'évacuation » Eclairage de sécurité, alimentation électrique de sécurité).



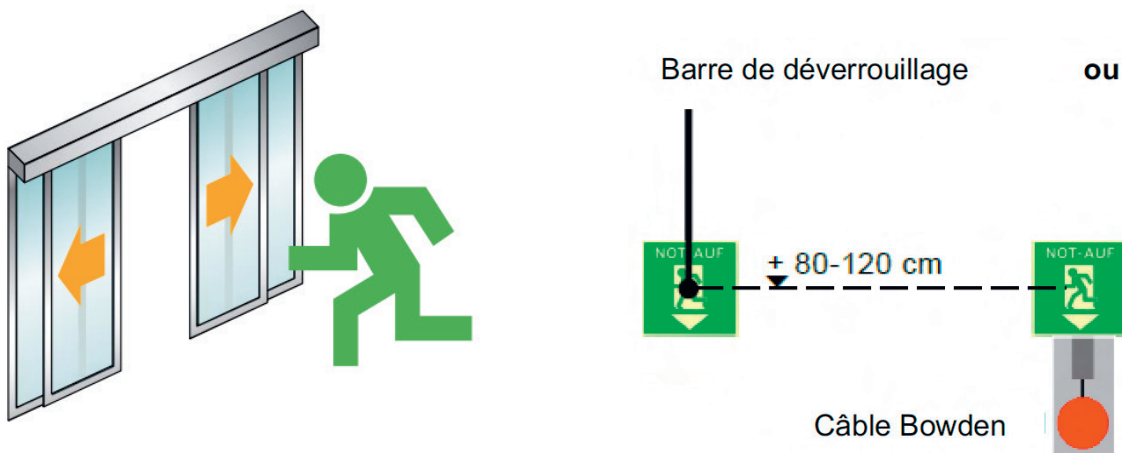
**Note:** L'application des systèmes 1, 2, 3 ou 4 décrits ci-dessous pour les portes coulissantes automatiques est réglementée différemment selon les cantons.

## 11.2 Porte coulissante sans exigence de protection incendie

### Systeme 1

Portes coulissantes **ne formant pas compartiment coupe-feu dans les voies d'évacuation** avec occupation maximale de **20 personnes** ou selon les prescriptions cantonales.

- Ouverture via des systèmes testés et approuvés pour les voies d'évacuation et de secours, électromécaniques (entraînement redondant) selon SN EN 16005.
- Commande OUVERTURE automatique en cas de panne (fonctionnement de jour), si verrouillée (fonctionnement de nuit) Ouverture par barre de déverrouillage d'urgence ou câble Bowden avec émetteur d'impulsions sur commande de la porte coulissante (dernier mouvement ouvert).

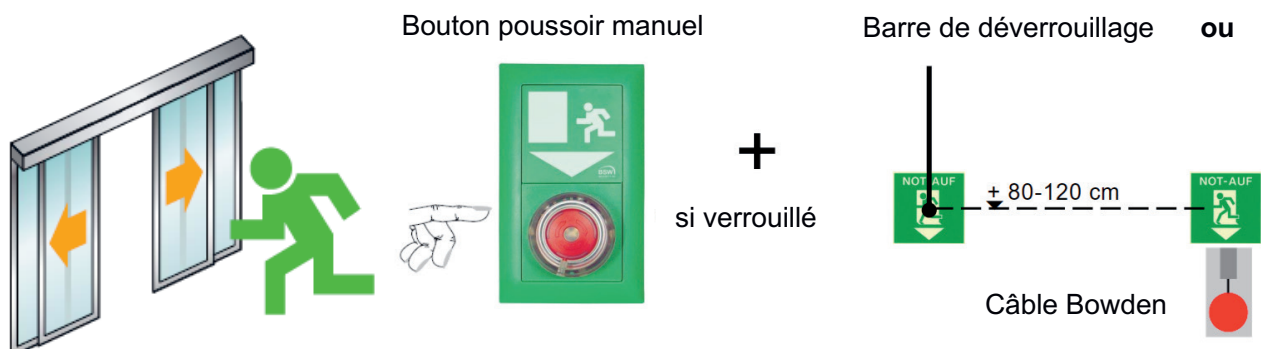


Une exécution selon le système 2 est également autorisée.

## Systeme 2

Portes coulissantes **ne formant pas compartiment coupe-feu dans les voies d'évacuation** occupées par **plus de 20 personnes** respectivement selon les prescriptions cantonales.

- Ouverture par des systemes testés et homologués pour les voies d'évacuation et de sauvetage, électromécaniques (entraînement redondant) selon SN EN 16005 ou mécaniques, par exemple break-out.
- Commande OUVERTURE automatique en cas de dérangement (fonctionnement de jour), lorsque la porte est verrouillée (fonctionnement de nuit), ouverture par bouton manuel avec impulsion sur la commande de la porte coulissante et en plus avec tige de déverrouillage d'urgence ou câble Bowden également avec émetteur d'impulsions sur la commande (dernier mouvement ouvert).
- Bouton-poussoir manuel ouverture d'urgence vert, protégé contre un actionnement involontaire et obligatoirement rétro-éclairé.



ou



### 11.3 Porte coulissante coupe-feu avec exigence d'issue de secours

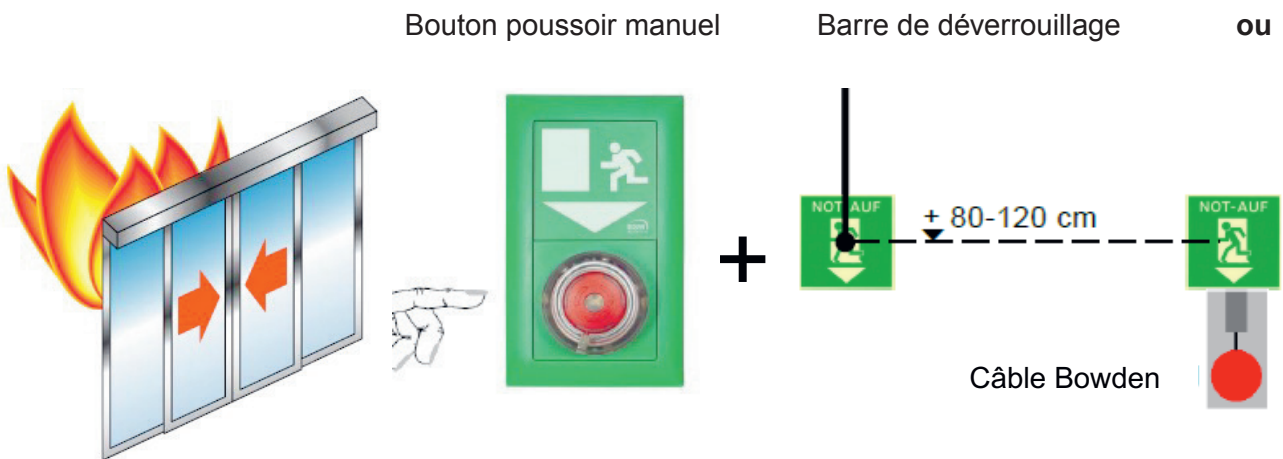
Une porte coulissante automatique **formant compartiment coupe-feu** dans une voie d'évacuation doit obligatoirement être commandée par une installation de détection d'incendie ou un détecteur individuel testé et homologué.

La porte coulissante doit être à fermeture automatique par accumulateur, ce qui signifie qu'en cas d'alarme incendie et/ou de panne de courant, la porte coulissante se ferme (et se verrouille). Les détecteurs de mouvement et les éléments de sécurité sont inactifs! Les lecteurs ZUKO sont également mis hors service.

### Systeme 3:

Portes coulissantes **formant compartiment coupe-feu** dans les voies d'évacuation avec un nombre maximal d'occupants de **6 personnes** respectivement selon les prescriptions cantonales.

- Commande FERMÉE, commandée en cas d'incendie par BMA ou détecteur individuel, radar + capteurs de sécurité désactivés (vitesse de fermeture lente).
- En cas de panne de courant, fermeture automatique avec fonction protection incendie.
- Garantie de l'issue de secours par un bouton manuel éclairé placé directement à côté de la porte et une barre de déverrouillage d'urgence ou un câble Bowden, qui referme la porte après chaque impulsion.



Une exécution selon le système 4 est également autorisée.

## Systeme 4

Portes coulissantes **formant compartiment coupe-feu** dans les voies d'évacuation avec un nombre d'occupants **supérieur à 6 personnes** respectivement selon les prescriptions cantonales.

- Commande FERMÉE, commandée en cas d'incendie par BMA ou détecteur individuel, radar désactivé.
- En cas de panne de courant, fermeture automatique avec fonction anti-incendie.
- Garantie de la voie d'évacuation obligatoirement par des systèmes de portes coulissantes (vantaux) contrôlés et homologués, qui permettent la fonction d'évacuation par des systèmes break-out avec ferme-porte. Signalisation de l'état de la porte des vantaux Break-Out pour l'interruption de la fonction de la porte coulissante (selon SN EN 16005:2024 art. 4.7.2.2). En option, les vantaux Break-Out peuvent être verrouillés par une gâche électrique.

La fonction d'ouverture de la porte doit être signalée de manière bien visible par les pictogrammes sur les poignées, etc.



Si les vantaux Break-Out ne sont pas accessibles à tout moment, la fonction d'évacuation doit être assurée par un bouton-poussoir manuel et un déverrouillage manuel (voir système 2). Cette utilisation doit être approuvée par les autorités compétentes (assurance immobilière, etc.). Une personne qui s'enfuit peut ne pas comprendre qu'il faut d'abord actionner l'OUVERTURE D'URGENCE et ensuite encore la poignée ou la pushbar.

### Porte motorisée avec fonction Break-Out (SN EN 16005:2024 art. 5.9.2)

« Dès que le vantail ou la partie latérale de la porte a été enfoncé(e), le mouvement automatique de la porte doit s'arrêter ou atteindre une position de sécurité prédéterminée, puis s'arrêter. La porte doit rester immobile jusqu'à ce que la position de fonctionnement normale des vantaux enfoncés soit complètement rétablie ».

#### 11.4 Description du système de porte coulissante redondante

Le système redondant est une porte coulissante dont l'utilisation est autorisée dans les voies d'évacuation et de secours. Les exigences en matière de sécurité de fonctionnement du système peuvent être représentées de manière simplifiée comme suit :

- La porte se trouve dans un mode de fonctionnement automatique normal.
- Il est possible de quitter un bâtiment en actionnant les capteurs à autosurveillance utilisés (avec l'homologation correspondante selon EN ISO 13849-1:2006, catégorie 3, niveau de performance « d »).
- Le déclenchement doit se faire à au moins 1500 mm devant la porte.
- Le passage de la porte coulissante en mode manuel n'est pas autorisé.

Le coulisement des vantaux de porte jusqu'à 80% de la largeur de la voie d'évacuation (en trois secondes jusqu'à une largeur d'ouverture de 2 mètres) doit être garanti dans tous les cas. Pour sécuriser le bord de fermeture secondaire, il est préférable d'utiliser un battant de protection à la place d'un capteur.

Comment nettoyer la porte ?

*Une porte redondante ne peut être nettoyée qu'en position verrouillée. La porte extérieure peut être ouverte à l'aide d'un badge et d'un bouton de sortie.*

*La porte intérieure peut être fermée temporairement par un interrupteur à clé qui doit être placé dans la zone du coupevent. Celui-ci doit être muni d'un cylindre où la clé ne peut être retirée que sur la position zéro.*

#### **En cas de panne :**

- La porte s'ouvre et reste ouverte jusqu'à ce que l'erreur soit corrigée.
- La porte reste en position ouverte si elle se trouvait déjà dans cette position lorsque l'erreur s'est produite.

**Verrouillage de la porte (fermeture nocturne)** – par un interrupteur de blocage séparé.

Si le mode de fonctionnement « verrouillé » est possible, ce mode de fonctionnement doit être protégé, par exemple par un code d'accès ou une clé, de sorte que les modifications ne puissent être effectuées que par le personnel autorisé.

Un verrouillage par l'unité de commande non protégée ainsi que par des commandes externes tels que des horloges et les systèmes de contrôle ne sont pas autorisés par la norme SN EN 16005:2024 art. 5.9.2.

#### **Le système**

Testé selon EN ISO 13849-1:2006, catégorie 3, niveau de performance « d »)

Les systèmes redondants effectuent automatiquement un test de redondance dans les situations suivantes :

Lors du changement du mode de fonctionnement continu de :

ouverte en permanence → à une autre

verrouillé → à une autre

sens unique → à une autre

Après un démarrage ou un redémarrage

Au moins une fois par 24h (sauf en mode « verrouillé »)

Redémarrage en cas de redondance par réinitialisation ou ouverture d'urgence.

Cette fiche technique offre une vue d'ensemble de l'état actuel de la technique. Elle transmet des connaissances et de l'expérience, et permet aux personnes concernées de mieux comprendre le sujet. AM Suisse décline toute responsabilité en cas de dégâts susceptibles de survenir par l'application de la présente publication.

Metaltec Suisse

Une association professionnelle d'AM Suisse

AM Suisse

Seestrasse 105, 8002 Zurich

T +41 44 285 77 77, F +41 44 285 77 78

metaltecsuisse@amsuisse.ch

www.metaltecsuisse.ch